

Model	Size
J I : &+	G]b[`Y`Xccf &+Äl b]h
J I : (,	8ci V`Y`Xccf (, Äl b]h
J I F &+	G]b[`Y`Xccf &+Äl b]h
J I F (,	8ci V`Y`Xccf (, Äl b]h



&+Äl b]h

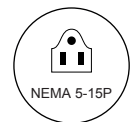
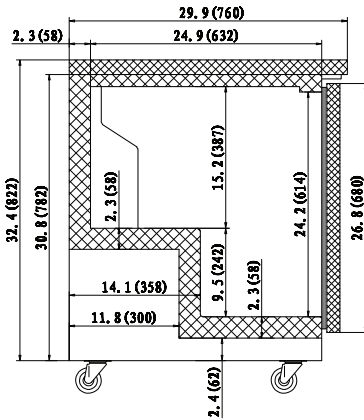
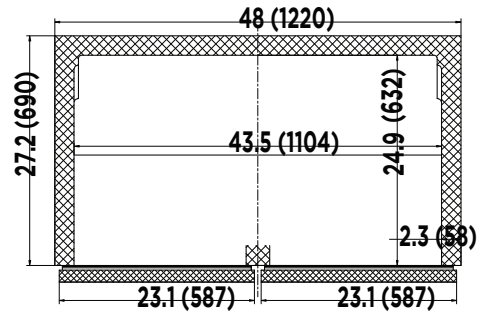
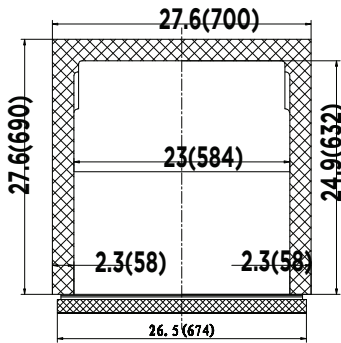
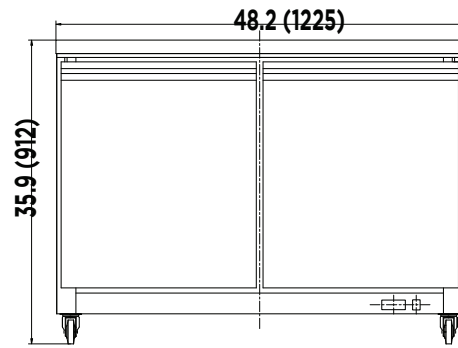
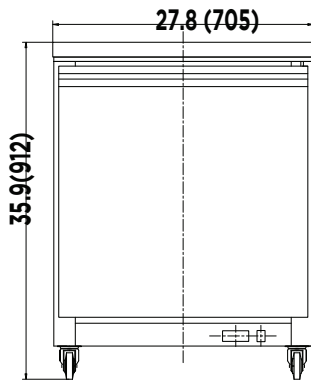


(, Äl b]h

STANDARD FEATURES

- Gc`X`ghUHy`h`Yfa`cghU`k`]h`X][`]hU`X]gd`Um
- GhU]b`Ygg`ghY`h`cd`Z`fcbh`/`g]XYg
- GY`ZWcg]b[`Xccfg`fYa`U]b`cd`Yb`d`Ugh`-`\$°
- :]Y`X`fYj`Yfg]V`Y`Xccf`fU]I : &+!`J`I`F`&+L
- 9bj`]fcb`a`YbhU`m`Zf]YbX`m`fU]I : L`F`&-`\$`5`fU]I`F`L`F`*`\$`\$`5`"
- 9N`g]X`Y`ci`h`W`b`X`Y`bg`Y`f
- K` \`]gd`Y`f`ei`]`Y`h
- : i`m`Y`b[`h`]`bhY[`f`U`h`Y`X`ccf`\`Ub`X`Y
- &`W`Y`U`f`U`b`W`V`U`W`_`Ub`X`g]X`Y`g
- Gc`X`W`b`h`fi`W`h]`c`b`"
- ð`h`Y[`f`U`h`Y`X`ccf`\`Ub`X`Y`"
- 7`U`gh`Y`fg`k`]`h`h`k`c`Z`f`c`b`h`V`f`U`_`Y`g`"
- 7`c`c`U`]`f`]`b`h`U`_`Y`"
- &`m`Y`U`f`]`a`]`h`Y`X`k`U`f`f`U`b`h`m`i`

Items	Description	Items	Description
: fcbh`h`cd`/`g]X`Y`g	GhU]b`Ygg`ghY`Y`	H`Y`a`d`Y`f`U`h`i`f`Y`W`b`h`f`c`	Gc`X`ghU`H`h`Y`fa`c`g`h`U`h`#`8][`]`h`U`X]`gd`Um
8`c`c`f`g	GhU]b`Ygg`ghY`Y`#`5`6`G`]]`b`Y`f	5`d`d`f`c`j`U`g	EH@`Or`UL
9l`h`Y`f`b`U`V`U`W`_`	5`i`a`]`b`i`a`	F`Y`Z`f][`Y`f`U`h]`b[`g`n`g`h`Y`a`	7`U`d`]`U`f`m`h`V`Y`
7`U`V]`b`Y`h]`b`h`Y`f]`c`f`	5`6`G	F`Y`Z`f][`Y`f`U`b`h`	fU]I : L`F`&-`\$`5`fU]I`F`L`F`*`\$`\$`5`"
ð`h`Y`f]`c`f`Z`c`c`	GhU]b`Ygg`ghY`Y`	H`Y`a`d`Y`f`U`h`i`f`Y`f`U`b[`Y`	fU]I : L`+`\$`:`h`c`!`%`:`fU]I`F`L`!`(`\$`:`!``,`\$`:`
ð`g`i`U`h]`c`b`	Dc`m`i`f`Y`h`U`b`Y`f`f`7`Z`f`Y`Y`L`	9`j`U`d`c`f`U`h`c`f`	D`c`k`X`Y`f`W`ē`U`h`Y`X`U`i`a`]`b`i`a`#`W`ē`d`d`Y`f`
G`V`Y`j`Y`g`	<`Y`U`j`m`X`i`h`m`Z`D`J`7`W`ē`U`h]`b[`	7`c`b`X`Y`b`g]`b[`i`b]`h`	F`Y`U`f`a`c`i`b`h`Y`X`



Model	Doors	Capacity (cu.ft)	Shelves	Cabinet Dim (inches)			HP	Voltage	Amps	NEMA Plug	Cord Length	Crated Weight
				L	D	H						
VUF27	1	6.5	1	27.8	31.0	35.4	1/2	115/60/1	1.9	5-15P	10	291
VUF48	2	12	2	48.2	31.0	35.4	1/2	115/60/1	2.4	5-15P	10	340
VUR27	1	6.5	1	27.8	31.0	35.4	3/8	115/60/1	1.5	5-15P	10	243
VUR48	2	12	2	48.2	31.0	35.4	3/8	115/60/1	3	5-15P	10	300

As continued product improvement is a policy of Vionet, specifications are subject to change.